





Solisten im Konzert.
SPEZIELLE PRODUKTE

SPEZIELLE PRODUKTE

- 220 *Solisten im Konzert.*
- 222 *Postbehälter*
- 227 *Reparaturboxen*
- 228 *SILAFIX*
- 231 *Gefahrgutbehälter*
- 234 *Tablare*
- 237 *Rundbehälter*
- 238 *Spezialprodukte*
- 239 *Waschkörbe*
- 240 *Sonderlösungen*
- 241 *Transporteinheiten*

Solisten im Konzert.

Was es noch alles gibt...

Hier finden Sie alles, was für spezielle Zielgruppen und Branchen angeboten wird.

- Postbehälter
- SILAFIX
- Gefahrgutbehälter GGVSEB
- Tablare
- Waschkörbe
- Sonderlösungen
- Transporteinheiten



Beispiel: Tablare

Auf Tablaren können Waren in ganz unterschiedlichen Verpackungen auf automatischen Förderanlagen transportiert werden. Entsprechend den jeweils auf dem Tablar zu transportierenden Gegenständen ist jedes Tablar eine individuelle Kundenlösung.



Beispiel: SILAFIX

Das Behältersystem SILAFIX ermöglicht eine einfache, klar strukturierte Systematik bei der Lagerung von Kleinteilen.



Beispiel: Postbehälter

Postbehälter sind Kunststoffbehälter, die von nationalen und internationalen Postorganisationen für den Transport und die Verteilung hauptsächlich von Briefen eingesetzt werden.



Beispiel: Reparaturboxen

Wenn für den Versand von Geräten zur Reparatur die Originalverpackungen nicht mehr vorhanden sind, helfen Reparaturboxen mit innenliegenden Klettbindern und Schaumstoffeinlagen.

Postbehälter

utz POOLBOX

Haben Sie E-Commerce im Visier?

Versandbehälter wie die POOLBOX wurden in Zusammenarbeit mit der Schweizer Post entwickelt und haben den Paketversand revolutioniert. Bei der Entwicklung standen ökonomische und ökologische Aspekte im Vordergrund.

Dank sicheren Schnappverschlüssen ist kein Verschnüren und Verkleben notwendig.



198 x 148 x 120 mm
Größe 10, stapelbar

Innenmasse:
178 x 128 x 110 mm



298 x 198 x 120 mm
Größe 11, stapelbar

Innenmasse:
287 x 162 x 103 mm



298 x 198 x 170 mm
Größe 14, stapelbar

Innenmasse:
287 x 162 x 153 mm



398 x 306 x 120 mm
Größe 21, stapelbar

Innenmasse:
335 x 295 x 103 mm



398 x 306 x 120 mm
Größe 21A, stapelbar

Innenmasse:
361 x 295 x 103 mm

Bestell-Nr.	Stapelhöhe	Nutzbare Innenhöhe	Volumen	Gewicht
39-1215-120-100	122 mm	94 mm	2.5 Liter	0.2 kg
39-2032-120-100	110 mm	93 mm	4.0 Liter	0.6 kg
39-2032-170-100	162 mm	152 mm	7.0 Liter	0.8 kg
39-2043-120-100	116 mm	102 mm	9.0 Liter	1.0 kg
39-2043-120-200	116 mm	102 mm	9.5 Liter	1.0 kg

Lagerfarbe
 lichtblau

Lagerartikel; für übrige Artikel Mindestmengen anfragen.

SPEZIELLE PRODUKTE

	Bestell-Nr.	Schachtel- höhe	Nutzbare Innenhöhe	Volumen	Gewicht
 <p>180 x 130 x 100 mm Grösse „Mini“, schachtelbar</p> <p>Innenmasse: oben: 145 x 105 mm unten: 128 x 92 mm</p>	39-1813- 100-100	30 mm	96 mm	1.25 Liter	0.2 kg
 <p>398 x 306 x 227 mm Grösse 23, schachtelbar</p> <p>Innenmasse: oben: 362 x 269 mm unten: 351 x 260 mm</p>	39-1043- 230-100	108 mm	210 mm	19.0 Liter	1.3 kg
 <p>598 x 398 x 329 mm Grösse 33, schachtelbar</p> <p>Innenmasse: oben: 496 x 356 mm unten: 458 x 318 mm</p>	39-1064N- 329-100	75 mm	311 mm	49.0 Liter	2.8 kg
 <p>598 x 398 x 413 mm Grösse 39, schachtelbar</p> <p>Innenmasse: oben: 496 x 356 mm unten: 498 x 398 mm</p>	39-1064N- 413-100	75 mm	413 mm	58.0 Liter	3.1 kg
 <p>798 x 598 x 600 mm Grösse 86, schachtelbar</p> <p>Innenmasse: oben: 649 x 544 mm unten: 567 x 489 mm</p>	39-1086- 600-100	144 mm	586 mm	170.0 Liter	10.2 kg

Lagerfarbe



lichtblau

Zubehör zu den Versandbehältern
POOLBOX finden Sie auf der näch-
sten Seite.

Lagerartikel; für übrige Artikel
Mindestmengen anfragen.

Postbehälter

Zubehör POOLBOX

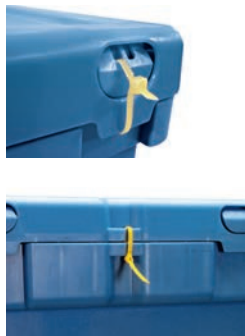


Isolations-
einlage

Bestell-Nr.	Passend zu POOLBOX	Innen- masse	Volumen	Wand- dicke
89-6-0443	Gr. 14	200 x 110 x 105 mm	2.7 Liter	25 mm
89-6-0465	Gr. 23	288 x 197 x 135 mm	7.6 Liter	30-50 mm
89-6-0003	Gr. 33	363 x 224 x 185 mm	16.5 Liter	30-50 mm



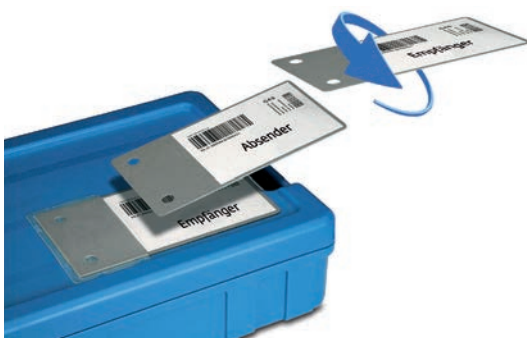
Lagerfarbe
verkehrsrot



Steckplombe

Bestell-Nr.	Passend zu POOLBOX
39-5000	39-1215-120-100 39-1043-230-100 39-2032-120-100 39-2032-170-100 39-2043-120-100 39-2043-120-200

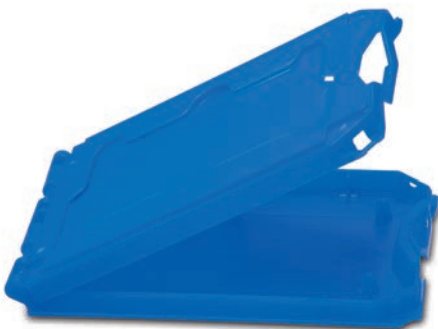
Bemerkung	
Bis auf die POOLBOX „Mini“ sind alle POOLBOX- Behälter auch für die Verwendung von handelsübli- chen Bandplomben ausgerüstet.	



Etikettentasche
mit
Wendeplatte

Bestell-Nr.	Ausführung	Aussenmasse	Rand
89-21-21-1	Etikettentasche	130 x 80 mm	3-seitig
26-2-0001.2	Wendeplatte	225 x 112 mm	

CD-Versandbox



Aussenmasse:
198 x 150 x 20 mm

Bestell-Nr.	Innenmasse	Volumen	Gewicht
39-2015- 020-100	142 x 125 x 10 mm		0.1 kg

Lagerartikel; für übrige Artikel
Mindestmengen anfragen.

Schachtelbarer Behälter



Aussenmasse:
800 x 600 x 220 mm

Bestell-Nr.	Innenmasse	Volumen	Gewicht
101-8622-1	690 x 500 x 200 mm	275 Liter	3.9 kg

Brief-Tablar



Aussenmasse:
450 x 344 x 40 mm

9-4018	430 x 330 x 50 mm	6.2 Liter	0.6 kg
--------	-------------------	-----------	--------

Post-KLAPA



Aussenmasse:
800 x 600 x 770 mm
Nutzlast*: 250 kg
Auflast: statisch 1800 kg
dynamisch 900 kg
Entnahmeöffnungen:
Längsseite 511 x 330 mm

34-8677-7402	744 x 544 x 645 mm	250 Liter	23.0 kg
--------------	--------------------	-----------	---------

* Wir empfehlen, den Palettenbehälter vor dem Einsatz zu testen.

Briefbehälter



Aussenmasse:
500 x 290 x 220 mm

Bestell-Nr.	Postorganisation/Land	Volumen	Gewicht
	Schweiz	24 Liter	1.1 kg

Briefbehälter



Aussenmasse:
480 x 270 x 195 mm

Bestell-Nr.	Postorganisation/Land	Volumen	Gewicht
	Polen	15 Liter	1.2 kg



Aussenmasse:
480 x 270 x 294 mm

	Polen	30 Liter	1.6 kg
--	-------	----------	--------



Aussenmasse:
470 x 270 x 209 mm

	Tschechien	20 Liter	1.5 kg
--	------------	----------	--------



Aussenmasse:
470 x 267 x 150 mm

	Deutschland	16 Liter	0.9 kg
--	-------------	----------	--------



Aussenmasse:
470 x 267 x 280 mm

	Deutschland	29 Liter	1.4 kg
--	-------------	----------	--------



Aussenmasse:
534 x 470 x 280 mm

	Deutschland	55 Liter	2.4 kg
--	-------------	----------	--------



POOLBOX
300 x 200 mm

Aussenmasse:
300 x 200 x 120 mm
Gewicht: 0.8 kg



POOLBOX
400 x 300 mm

Aussenmasse:
400 x 300 x 120 mm
Gewicht: 1.2 kg



POOLBOX
600 x 400 mm

Aussenmasse:
600 x 400 x 320 mm
Gewicht: 3.3 kg



POOLBOX
800 x 600 mm

Aussenmasse:
800 x 600 x 600 mm
Gewicht: 10.2 kg



Universalbox

Aussenmasse:
585 x 510 x 295 mm
Gewicht: 4.1 kg



**Grossraum-
behälter**

Aussenmasse:
850 x 600 x 500 mm
Gewicht: 7.5 kg

Bestell-Nr.	Nutzbare Innenmasse	Ausführung
36-56001	260 x 140 mm	Behälter mit Schaumstoffeinlagen
89-6-0257		nur Schaumstoffeinlagen
36-56002	340 x 270 mm	Behälter mit Schaumstoffeinlagen
89-6-0051		nur Schaumstoffeinlagen
36-56003	oben: 496 x 356 mm unten: 457 x 318 mm	Behälter mit Befestigungsbändern im Innern, ohne Schaumstoffeinlagen
89-6-0345		nur Schaumstoffeinlage
36-56004	oben: 649 x 544 mm unten: 568 x 489 mm	Behälter mit Befestigungsbändern im Innern, ohne Schaumstoffeinlagen
89-6-0347		nur Schaumstoffeinlage
36-53006	550 x 460 x 270 mm	Ober- und Unterteil durch Textilgurte fixierbar, inkl. Befestigungsbänder im Innern; mit Schaumstoffeinlage
36-59000	oben: 740 x 500 mm unten: 710 x 480 mm	mit 2 längsseitig angeschliffenen Deckelhälften, inkl. Befestigungsbänder im Innern; ohne Schaumstoffeinlage



Deckel

Schützt die gelagerten Kleinteile vor Staub und Spritzwasser.



Staubklappe

Bietet Staubschutz und trotzdem Zugriff, wenn die SILAFIX übereinander gestapelt sind.



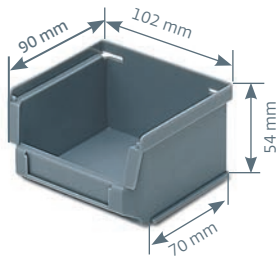
Einsatzbehälter

Grössere SILAFIX lassen sich damit leicht unterteilen.

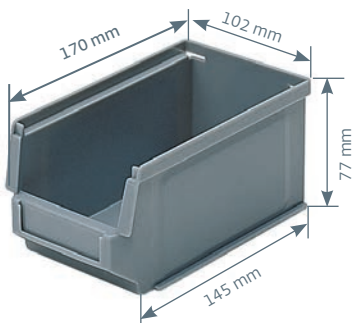


Pflückschale

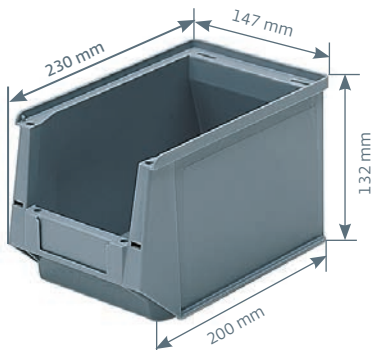
Daraus lassen sich Kleinteile leichter entnehmen als aus einem kleinen SILAFIX.



SILAFIX 6



SILAFIX 5



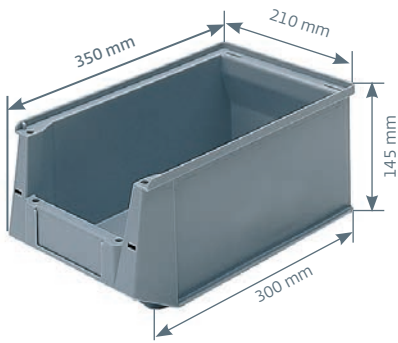
SILAFIX 4

Lagerfarben für alle SILAFIX

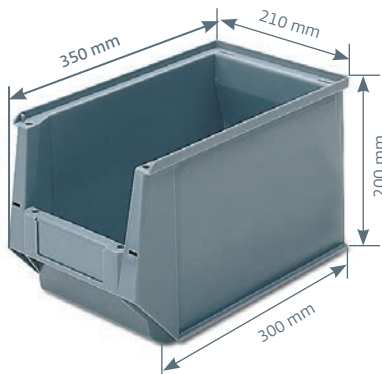
- verkehrsrot
- verkehrsgelb
- grün
- ultramarinblau
- silbergrau

Bestell-Nr.	Beschreibung Aussenmasse	Verpackungs Einheit
3-367	Behälter 90/70 x 102 x 54 mm	54 Stück
20-0180	Pflückschale / 175 x 117 x 23 mm	
89-26U-391-6	Papier-Etikette	
89-26U-390-6	Schutzfolie	
3-366N-0	Behälter 170/145 x 102 x 77 mm	50 Stück
3-374	Deckel	
20-0141	Pflückschale / 325 x 112 x 50 mm	
89-26U-391-5	Papier-Etikette	
89-26U-390-5	Schutzfolie	
3-365N-0	Behälter 230/200 x 147 x 132 mm	25 Stück
3-373	Deckel	
3-381	Staubklappe	
20-0140	Pflückschale / 390 x 160 x 95 mm	
89-26U-391-4	Papier-Etikette	
89-26U-390-4	Schutzfolie	

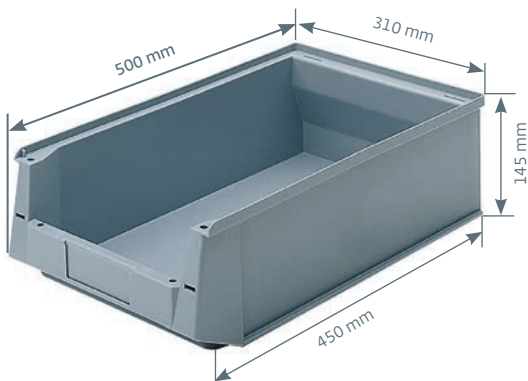
Lagerartikel; für übrige Artikel Mindestmengen anfragen.



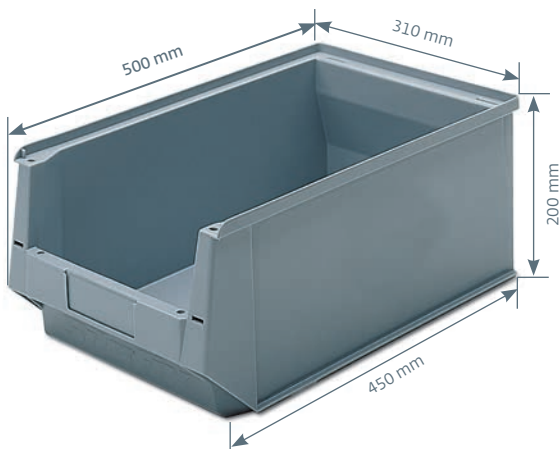
SILAFIX 3Z



SILAFIX 3



SILAFIX 2H



SILAFIX 2

Lagerfarben für alle SILAFIX

- verkehrsrot
- verkehrsgelb
- grün
- ultramarinblau
- silbergrau

Bestell-Nr.	Beschreibung Aussenmasse	Verpackungs Einheit
3-364	Behälter 350/300 x 210 x 145 mm	15 Stück
3-372	Deckel	
20-0201	Einsatzbehälter / 322 x 280 x 100 mm	
89-26U-391-2	Papier-Etikette	
89-26U-390-2	Schutzfolie	
3-363	Behälter 350/300 x 210 x 200 mm	12 Stück
3-371	Deckel	
3-379	Staubklappe	
20-0201	Einsatzbehälter / 322 x 280 x 100 mm	
89-26U-391-2	Papier-Etikette	
89-26U-390-2	Schutzfolie	
3-361	Behälter 500/450 x 310 x 145 mm	14 Stück
20-0200	Einsatzbehälter / 465 x 280 x 100 mm	
89-26U-391-2	Papier-Etikette	
89-26U-390-2	Schutzfolie	
3-360	Behälter 500/450 x 310 x 200 mm	10 Stück
3-368	Deckel	
3-376	Staubklappe	
20-0200	Einsatzbehälter / 465 x 280 x 100 mm	
89-26U-391-2	Papier-Etikette	
89-26U-390-2	Schutzfolie	

Lagerartikel; für übrige Artikel
Mindestmengen anfragen.



SILAFIX 55S
schachtelbar

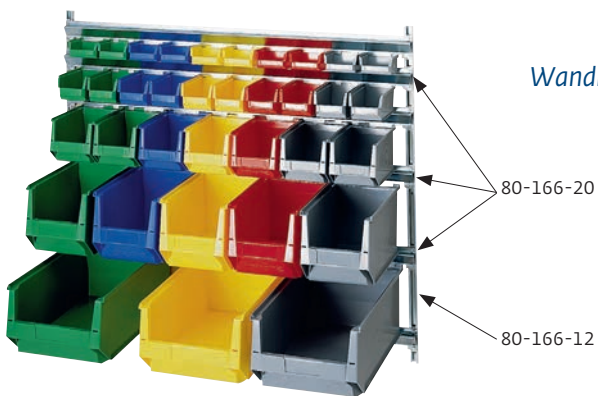


SILAFIX 44S
schachtelbar

SILAFIX 33ZS
schachtelbar

Lagerfarben für alle SILAFIX

- verkehrsrot
- transluzent natur
- hellenianblau



Wandregal



Wand-
Einhängeschiene

Bestell-Nr.	Beschreibung Aussenmasse	Verpackungs Einheit
3-386	170 x 102 x 78 mm	24 Stück
3-385	230 x 147 x 132 mm	12 Stück
3-384	350 x 210 x 145 mm	12 Stück

Bestell-Nr.	Beschreibung	Schienen- länge
80-166-12	Wandprofil zur Montage von SILAFIX-Kästen an die Wand in Verbindung mit Eihängeschiene	1000 mm
80-166-20	Eihängeschiene zu Wandprofil passend für: 5 Stück SILAFIX Gr. 3 / 3Z oder 7 Stück SILAFIX Gr. 4 oder 10 Stück SILAFIX Gr. 5 / 6	1145 mm
80-986	Wandehängeschiene zur Montage an die Wand	450 mm

Lagerartikel; für übrige Artikel Mindestmengen anfragen.

Gefahrgutbehälter

Mit Sicherheit ans Ziel

Utz ist Hersteller einer Vielzahl von Verpackungen, die nach umfangreichen Tests und behördlicher Prüfung für die Lagerung und den Transport von Gefahrgut zugelassen sind. Unser Dienstleistungsangebot: Utz erledigt die Zulassungsformalitäten.

Übrigens: GGVSEB bedeutet Gefahrgutverordnung Strasse, Eisenbahn und Binnengewässer.



Kennzeichnung / Zulassung:

- UN** Symbol für Verpackungen nach der Rn. 3510(1)/GGVS
- 4H2** Codenummer der Verpackung, hier: Behälter aus massivem Kunststoff
- X** Verpackungsgruppen I (schliesst die Gruppen II und III ein)
- 30** Bruttohöchstmasse (abhängig von der Behältergrösse)
- S** Verpackung für feste Stoffe
- 13** Herstellungsjahr
- B** Kurzzeichen des Staates, in dem die Zulassung erteilt wurde
- UTZ** Herstellerkurzzeichen
- 000015** Registriernummer

RAKO GGVSEB



Verpackungsgruppe: I-III

Umreifung: 2 Polyester-Spanngurte mit 2 Schliesshaken und 2 Spannverschlüssen (im Lieferumfang enthalten)

Einlagen: Schaumstoff-Einlagen für Boden und Deckel (im Lieferumfang enthalten)

400 x 300 mm

**Bruttohöchstmasse
Verpackungsgruppe**

I: 13.0 kg

II-III: 19.0 kg

600 x 400 mm

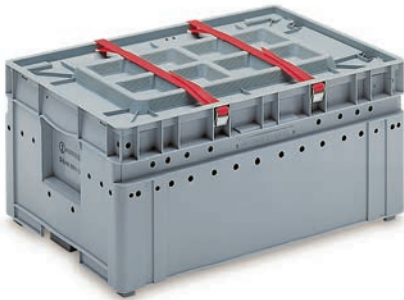
**Bruttohöchstmasse
Verpackungsgruppe**

I: 30.0 kg

II-III: 45.0 kg

Bestell-Nr.	Höhe aussen	Innenmasse	Gewicht	Volumen
36-204-0-GGVS	235 mm	358 x 258 x 177 mm	2.2 kg	16 Liter
36-212-0-GGVS	287 mm	353 x 253 x 228 mm	2.5 kg	20 Liter
36-205-0-GGVS	338 mm	358 x 258 x 280 mm	3.0 kg	26 Liter
36-201-0-GGVS	235 mm	557 x 357 x 175 mm	4.1 kg	35 Liter
36-6426-0-GGVS	293 mm	558 x 258 x 262 mm	3.8 kg	47 Liter
36-202-0-GGVS	338 mm	558 x 358 x 280 mm	5.0 kg	55 Liter
36-209-0-GGVS	441 mm	555 x 355 x 382 mm	5.5 kg	75 Liter

KLT GGVSEB



Verpackungsgruppe: I-III
Umreifung: 2 Polyester-Spanngurte mit 2 Spannverschlüssen (im Lieferumfang enthalten)

600 x 400 mm

Bestell-Nr.	Höhe aussen	Gewicht	Bruttohöchstmasse Verpackungsgruppe: II-III
40-0414-GGVS	147 mm	3.4 kg	14.0 kg
40-0417-GGVS	174 mm	3.6 kg	17.3 kg
40-0421-GGVS	213 mm	4.3 kg	20.0 kg
40-0428-GGVS	280 mm	5.0 kg	32.5 kg

Faltboxen GGVSEB



Verpackungsgruppe: I-III
Umreifung: 2 Umreifungsbänder in der Breite (im Lieferumfang nicht enthalten)

400 x 300 mm
 (Deckel 2-teilig)

600 x 400 mm
 (Deckel 2-teilig)

34-4322-GGVS	225 mm	2.0 kg	10.0 kg
34-4326-GGVS	260 mm	2.1 kg	10.0 kg
34-4330-GGVS	300 mm	2.3 kg	10.0 kg
34-6422-GGVS	225 mm	2.6 kg	15.0 kg
34-6426-GGVS	260 mm	2.8 kg	15.0 kg
34-6430-GGVS	300 mm	3.0 kg	15.0 kg
34-6432-GGVS	320 mm	3.2 kg	15.0 kg

NESCO GGVSEB



Verpackungsgruppe: I-III
Umreifung: 3 Umreifungsbänder in der Breite, 1 Umreifungsband in der Länge (im Lieferumfang nicht enthalten)

600 x 400 mm
 (Deckel 1-teilig)

600 x 400 mm
 (Deckel 2-teilig)

37-6430-113-GGVS	315 mm	2.7 kg	25.0 kg
37-6432-113-GGVS	340 mm	2.8 kg	25.0 kg
37-6440-113-GGVS	415 mm	3.1 kg	25.0 kg
37-6442-113-GGVS	440 mm	3.2 kg	25.0 kg
37-6430-112-GGVS	315 mm	2.7 kg	20.0 kg
37-6432-112-GGVS	340 mm	2.8 kg	20.0 kg
37-6440-112-GGVS	415 mm	3.1 kg	20.0 kg
37-6442-112-GGVS	440 mm	3.2 kg	20.0 kg

POOLBOX GGVSEB



Verpackungsgruppe: I-III
Umreifung: 2 Umreifungsbänder in der Breite
 (im Lieferumfang nicht enthalten)

298 x 198 mm

Bestell-Nr.	Höhe aussen	Gewicht	Bruttohöchstmasse Verpackungsgruppe: II-III
39-2032-GGVS	120 mm	0.6 kg	5.0 kg



Verpackungsgruppe: I-III
Umreifung: 2 Umreifungsbänder in der Breite
 (im Lieferumfang nicht enthalten)

398 x 306 mm

39-2043-1-GGVS	120 mm	1.0 kg	8.5 kg
----------------	--------	--------	--------



39-2043-2-GGVS	120 mm	1.0 kg	8.5 kg
----------------	--------	--------	--------



Verpackungsgruppe: I-III
Umreifung: 2 Umreifungsbänder in der Länge und Breite (im Lieferumfang nicht enthalten)
Einlagen: Isolationseinlage im Deckel
 (im Lieferumfang enthalten)

598 x 398 mm

39-1064N-GGVS	320 mm	3.3 kg	30.0 kg
---------------	--------	--------	---------

PALOXE GGVSEB



Verpackungsgruppe: II-III
Umreifung: 3 Polyester-Spanngurte mit Ratsche in der Breite
 (im Lieferumfang enthalten)








1200 x 1000 mm

36-622-200-GGVS	835 mm	55.3 kg	456.0 kg
-----------------	--------	---------	----------

Ausführung: 2 Kufen
Rand: Stapelnocken
Innenmasse: 1120 x 920 x 600 mm
Volumen: 600 Liter
Nutzlast*: 500 kg
Auflast: 4000 kg

* Wir empfehlen, die PALOXE und den Palettenbehälter vor dem Einsatz zu testen.

Tablare

		Bestell-Nr.	Innenmasse	Ausführung
	405 x 305 x 20 mm	9-2327	368 x 267 mm	Tablar zum Handling unterschiedlich grosser thermogeformter Kleinbehälter
	400 x 300 x 55 mm	9-4087	368 x 269 mm	Tablar zum Handling von C-KLT-Behältern 400 x 300 mm und 300 x 200 mm
	500 x 350 x 48 mm	103-5405-10	480 x 330 mm	für die interne Lagerung und Förderung unterschiedlicher Handelswaren
	600 x 400 x 55 mm	103-6406-1	565 x 365 mm	Tablar mit Arretierungsdomen (Fixierungen) zum Handling von EUROTEC-Behältern 600 x 400 mm, 600 x 200 mm, 400 x 300 mm und 300 x 200 mm Nutzlast max. 50 kg
	600 x 400 x 42 mm	9-4053	568 x 372 mm	Tablar mit Arretierungsdomen (Fixierung) zum Handling von Behältern 600 x 400 mm, 600 x 200 mm, 400 x 300 mm und 300 x 200 mm
	600 x 400 x 50 mm	9-4044	580 x 380 mm	Tablar mit Öffnungen für eine Hubvorrichtung zum Handling von Paketen und Behältern
	600 x 400 x 75 mm	9-2316	574 x 374 mm	Tablar zum Handling von Kartonagen im Kommissionierbereich, Verstärkung durch Innenverrippung

SPEZIELLE PRODUKTE



604 x 402 x 80 mm



640 x 420 x 50 mm



630 x 430 x 60 mm



630 x 430 x 80 mm



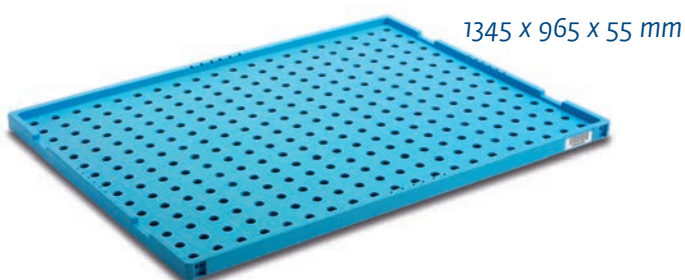
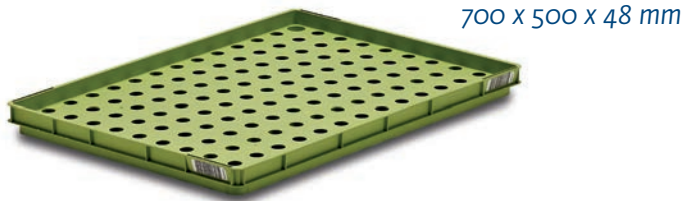
650 x 430 x 50 mm



650 x 430 x 59 mm

Bestell-Nr.	Innenmasse	Ausführung
103-6408-2	590 x 387 mm	Tablar zum internen Transport und Lagerung von Kartonagen, Nutzlast 50 kg
103-6405-3	620 x 409 mm	Tablar zum Handling von Kartonagen
9-2400	607x 407 mm	Tablar zum Handling von Kartonagen im Kommissionierbereich, Verstärkung durch Innenverrippung
3-997-1	608 x 408 mm	Tablar zum Handling von Kartonagen im Kommissionierbereich, Verstärkung durch Innenverrippung
9-4076-0	610 x 410 mm	Tablar zur Aufnahme von Kartonagen im Kommissionierbereich
103-7406-1	610 x 410 mm	Tablar mit 14 Öffnungen für eine Hubvorrichtung zum Handling von Paketen und Behältern

Tablare



Bestell-Nr.	Innenmasse	Ausführung
9-2408-1	605 x 410 mm	Tablar mit vertikal beweglicher Innenplatte zum automatischen Abschieben von Kartonagen
103-7505-10	680 x 480 mm	Tablar für die interne Lagerung und Förderung unterschiedlicher Handelswaren
103-88010-1	790 x 790 mm	Tablar zur Aufnahme von Kartonagen im Kommissionierbereich, Verstärkung des Tablars durch Stahlrohre möglich
9-2307	1016 x 610 x 40 mm (eine Hälfte)	zusammensteckbares Doppeltablar zum Handling von Tiefkühlprodukten im Tiefkühlager bei -25°C
103-130906-1	1257 x 856 mm	Tablar für den internen Transport und Lagerung von Kartonagen, die integrierte Ziehvorrichtung ermöglicht das ergonomische Picken von entfernt liegenden Kartonagen
103-131006-1	1291 x 912 mm	Tablar zur Aufnahme von Kartonagen im Kommissionierbereich, Verstärkung des Tablars durch Stahlrohre möglich

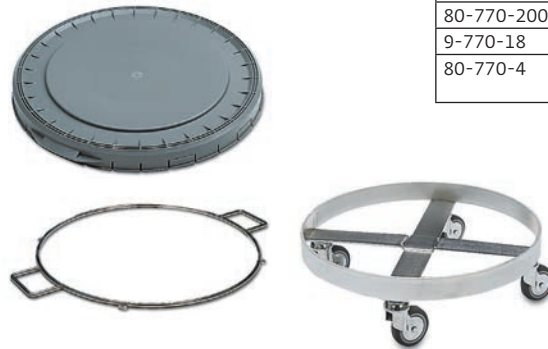
Standfass



Behälter

Höhe: 860 mm
Aussendurchmesser:
 oben: 600 mm
 unten: 480 mm
Volumen: 160 Liter
Gewicht: 10.0 kg

Zubehör



Bestell-Nr.	Beschreibung
9-770	Standfass
9-770-4	Deckel ohne Dichtung
80-770-200	Tragring, Metall, galvanisch verzinkt
9-770-18	Silikon-Dichtungsring, passend zu Deckel
80-770-4	Transportroller, Metall, galvanisch verzinkt, 4 Lenkrollen Ø 75 mm

Papierkorb



* aus V0-Material,
 flammhemmend,
 hellgrau

Lagerfarben

- aluminiumgrau
- schokoladebraun
- weinrot

Bestell-Nr.	Aussendurchmesser oben	Höhe	Volumen	Gewicht
7-177	365 mm	380 mm		1.1 kg
7-177-V0*	365 mm	380 mm		1.1 kg
7-046N-1 R	440 mm	460 mm	50 Liter	1.8 kg
7-047-1 R	497 mm	530 mm	75 Liter	3.0 kg

Rundbehälter



Behälter

Zubehör



Lagerfarbe

- schwarz

Bestell-Nr.	Beschreibung
7-046N-2 R	Deckel zu Rundbehälter 7-046-1 R
7-047-2 R	Deckel zu Rundbehälter 7-047-1 R
80-173	Scherentransportroller

Lagerartikel; für übrige Artikel
 Mindestmengen anfragen.

Spezialprodukte

Blumenbehälter



Lagerfarbe
 silbergrau

schachtelbar

Aussenmasse:
1200 x 400 x 350 mm
Innenmasse:
oben: 1157 x 349 mm
unten: 1085 x 300 mm
Stapelhöhe: 328 mm
Schachtelhöhe: 65 mm
Nutzbare Innenhöhe: 327 mm
Volumen: 120 Liter
Gewicht: 4.2 kg

Bestell-Nr.	Beschreibung
9-2191-100	Längsseiten geschlitzt, Boden geschlossen, inkl. 2 Stapelbügel und 1 Etikettentasche

PLANTO



Lagerfarbe
 dunkelgrau

schachtelbar

Aussenmasse:
600 x 400 x 85 mm
Innenmasse:
oben: 556 x 356 mm
unten: 525 x 328 mm
Nutzbare Innenhöhe: 80 mm
Volumen: 15 Liter
Gewicht: 1.1 kg

9-1467	Boden geschlitzt, mit durchgehenden Schleifrippen
9-1542	Boden geschlossen, mit durchgehenden Schleifrippen

Briefkasten

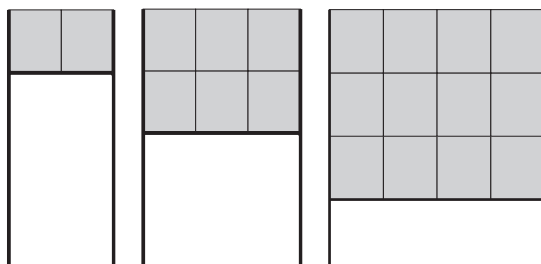


Lagerfarben
 basaltgrau

Aussenmasse:
282 x 332 x 388 mm
Gewicht: 4.8 kg

7-658	Brieffach mit Sicherheitsschloss, Ablagefach mit Magnetverschluss
89-14-658-0014	Doppelstütze, Länge 1400 mm (paarweise)
89-14-658-0094	Mittelstütze, Länge 1100 mm

Auf Anfrage sind unterschiedliche Briefkasten-Kombinationen erhältlich.

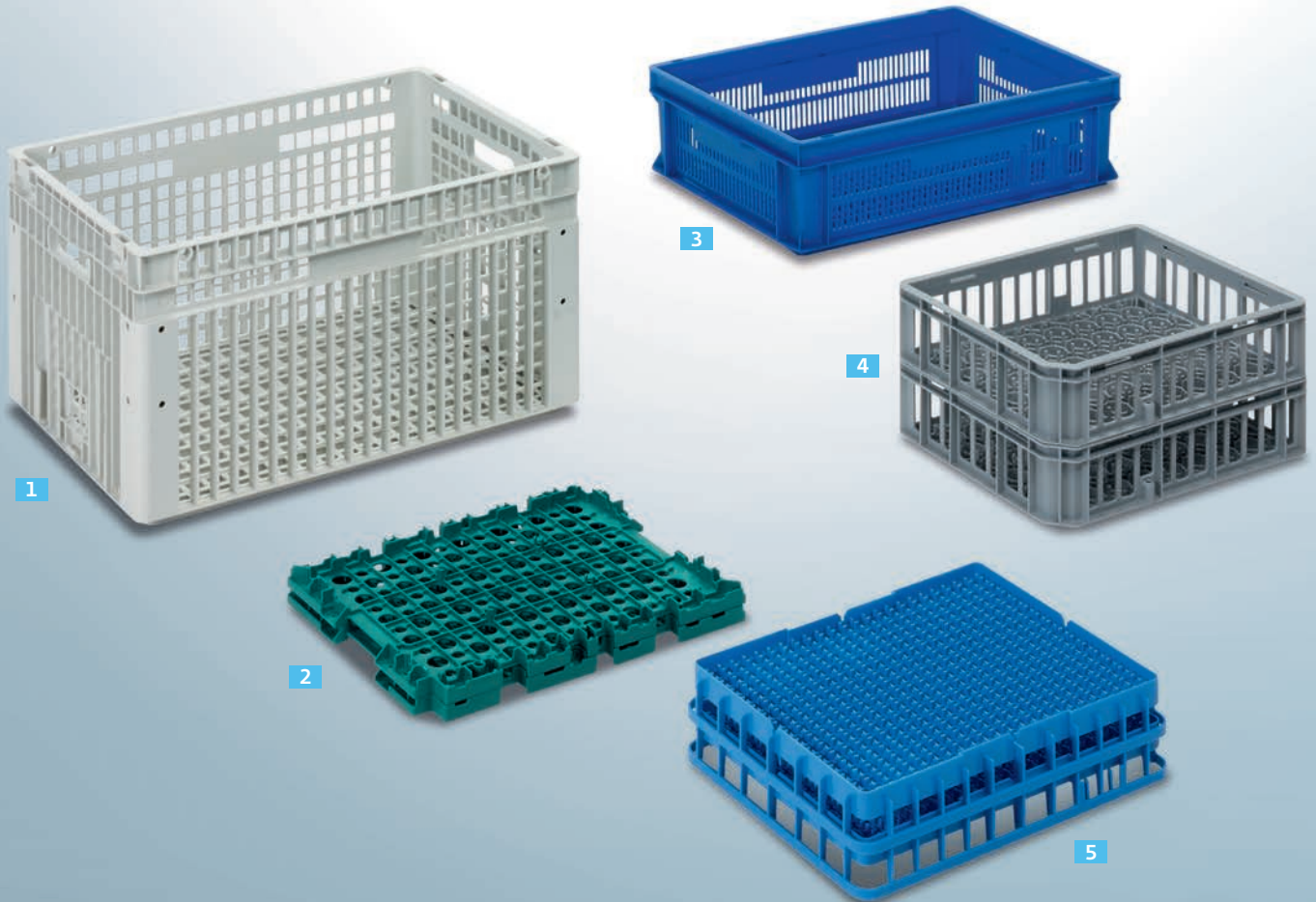


Lagerartikel; für übrige Artikel Mindestmengen anfragen.

Behälter für die chemische Reinigung

In Waschkörben werden technische Teile gereinigt, hohen Temperaturen bis 100 Grad ausgesetzt, in ein Chemikalien-Bad getaucht oder in anderer Hinsicht strapaziert*. Das war oft nur mit Metallbehältern zu lösen, die zumeist ein hohes Gewicht haben und auch ansonsten schwer zu handeln

sind. Mittlerweile gibt es ausgeklügelte Kunststoff-Behälter, die ihren entsprechenden Pendanten aus Metall überlegen sind, unabhängig von einem deutlich geringeren Gewicht und einem einfacheren Handling.



1
Waschbehälter
600 x 400 x 320 mm
Temperaturbeständig
bis 100°C

2
Spezialwaschtray
400 x 300 x 24 mm
Temperaturbeständig
bis 80°C

3
Waschbehälter
RAKO
600 x 400 x 170 mm
Temperaturbeständig
bis 80°C

4
Waschtray
400 x 300 x 100 mm
Temperaturbeständig
bis 100°C

5
Spezialwaschtray
385 x 285 x 52 mm
Temperaturbeständig
bis 70°C



Waschtray
400 x 300 x 65 mm
Temperaturbeständig
bis 80°C

* Wir empfehlen, die Waschkörbe vor dem Einsatz zu testen.

Sonderlösungen



1
Behälter mit Sondermass 700 x 470 mm

Die Grösse mancher Produkte erfordert häufig die Entwicklung von Behältern mit anwendungsspezifischem Grundmass.

2
Ladungsträger 1200 x 600 mm

Dieser Behälter mit dem ausgefallenen Grundmass wird für den Transport von Kabelbäumen in der Automobilindustrie eingesetzt.

3
Stapelbehälter
mit vier Druchgriffen an den Kurz- und Längsseiten.

4
Milchprobenbox
In diesem extrem flachen Kunststoff-Behältnis werden kleine Flaschen mit Milchproben über den Postweg in ein Labor geschickt.

5
EUROTEC mit versenkbarer Kurzseite

Die Kurzseite eines EUROTEC wurde im oberen Rahmen aufgehängt und mit einer Faltbox-Verriegelung mit dem Boden verbunden. Nach dem Öffnen der Verriegelung kann die Seitenwand im oberen Rand der Längsseite versenkt werden.

6
Durchgrifföffnung
Individuelle Grössen sind möglich.

7
Faltbox mit klarsichtiger Zugrifföffnung
Hier wurde die Kurzseite einer Faltbox ausgesägt und mit einer klarsichtigen Scheibe wieder verschlossen. Dadurch kann der Inhalt der Box auch im Stapel überprüft werden.

8
Behälter mit Trennwandführung
An den Innenseiten dieses Behälters sind Nuten für Trennwände an Längs- und Kurzseiten angespritzt.

9
Stapelbehälter mit abgeschrägten Längsseiten
Bei diesem Stapelbehälter sind die im oberen Rand abgeschrägten Längsseiten höher als die Kurzseiten, so dass im Stapel ein Zugriff auf den Behälterinhalt möglich ist.

Systemlösungen

Oft ist es notwendig, einzelne Verpackungslösungen zu kombinieren und daraus Transporteinheiten zu bilden. Dabei werden nicht nur Behälter auf Paletten gestapelt, sondern aufgrund spezieller Gegebenheiten entstehen häufig ganz individuelle Verpackungseinheiten. Hier sind ein paar Beispiele aus der Praxis.



1
Transporteinheit als Standardlösung

Kunststoffbehälter auf einer Euro-Palette gestapelt und mit einer Abdeckung geschlossen.

2
Transporteinheit

zur Anlieferung von Montage-
teilen an einen europäischen
Flugzeughersteller. Aus Kunststoffbehältern
und Tablaren, teilweise mit
Sondermassen, auf einer
Palette gestapelt und mit
einer Abdeckung gesichert.

3
*Palette mit
Werkstückträgern*

Für diese Transporteinheit
wurden drehstapelbare
Werkstückträger zur Auf-
nahme von Montageteilen
auf einer Halbpalette be-
festigt. Weitere Werkstück-
träger lassen sich auf dem
Grundelement stapeln bzw.
im Leerzustand schachteln.
Die gesamte Einheit wird in
der obersten Lage mit einem
Deckel verschlossen.

4
*Transporteinheit
auf Rollen*

Für die Filialbelieferung eines
Kaufhausunternehmens
wurde eine Kombination
aus falt- und Klappboxen,
Klapp- und Kombirahmen
auf Transportrollern zu-
sammengestellt. Die ge-
samte Einheit kann auf
Rollern mit den Grund-
massen 1200 x 800 mm,
800 x 600 mm und 600 x
400 mm aufgebaut werden.

5
*Kombination einer
Food- und Non-
Food-Lösung*

Zur Belieferung von Ver-
kaufsfilialen wurde hier eine
Faltbox, befüllt mit Non-
Food-Artikeln, mit einer
Sandwich-Lösung kombi-
niert: Die Kaffeepackungen
werden wie ein Sandwich
von Tablaren eingefasst. Der
Boden des Tablars entspricht
dem Boden der Faltbox.



Transporteinheit aus Euro-Palette, Aufsatzrahmen und Abdeckung

Die Aufsatzrahmen für Paletten lassen sich übereinander stapeln und formen so eine Transporteinheit in beliebiger Höhe. Bei Nichtgebrauch oder Rücksendung können die Rahmen zusammengeklappt werden.